

# CVT1500

**VOLTAGE PRESENCE/UNDervOLTAGE RELAY**

RELE' DI PRESENZA/MANCANZA TENSIONE

COET



# CVT1500 VOLTAGE PRESENCE/UNDERVOLTAGE RELAY

CVT1500 RELE' DI PRESENZA/MANCANZA TENSIONE



Voltage presence relay (F80) / undervoltage relay (F27) is normally used in dc circuits when the control of disconnectors or other safety devices must be locked in case the voltage is above a set value or the voltage absence on a line section must be signalized. It is used in all the Traction systems like tramways, trolley bus, Metro and Railways Power Supply Substations.

The device is configurable from the factory as presence (F80) or undervoltage (F27) detection.

CVT1500 is in compliance with the most severe International Standards and it has been fully tested by independent laboratories for EMC compatibility. Voltage level can be set in a wide range (300-800V) by configurable of an internal dip-switch, thus allowing to use the device in systems with different nominal voltages.

CVT1500 includes a complete self diagnostic test which automatically checks the relay operation and gives an alarm in case of Internal Relay Failure through a dedicated output contact.

The device is equipped with: one output relay, with 1 high capacity NO contact for trip; one output relay with 2 contacts SPDT+1NC for signalisation; one output relay with 2 SPDT contacts for diagnostics.

A green LED is provided for signalisation of Auxiliary Power supply presence.

Il relè Presenza (F80) / Mancanza (F27) Tensione è normalmente utilizzato in sistemi in corrente continua quando il controllo dei sezionatori o di altri dispositivi di Sicurezza deve essere inibito se la tensione delle sbarre è al di sopra di un valore predefinito, oppure segnalare l'assenza di tensione di trazione su un tratto di linea. Tale dispositivo è utilizzato in tutti le sottostazioni di alimentazione delle linee Metropolitane, Tranviarie, Filoviarie e Ferroviarie.

L'apparecchio è configurabile in fabbrica come presenza (F80) o assenza (F27).

Il CVT1500 è in conformità con le più severe normative internazionali ed è stato completamente testato in laboratori indipendenti secondo gli standard vigenti di compatibilità Elettromagnetica (EMC).

La soglia di Tensione, è configurabile per mezzo di Dip-Switches interni, è regolabile in un ampio range (300-800V) consentendo l'utilizzo del dispositivo in sistemi a differente Tensione.

Il CVT1500 include un completo sistema di autodiagnostica che controlla l'intero funzionamento del relè e, in caso di guasto, invia un segnale di allarme di Guasto Interno tramite un relè d'uscita dedicato.

Il dispositivo è equipaggiato con un relè d'uscita con un contatto NO ad elevata capacità di interruzione per la funzione di scatto; un relè d'uscita con 2 contatti SPDT+1NC per segnalazione; un relè d'uscita con 2 contatti SPDT per diagnostica.

E' previsto un LED verde per segnalazione di Presenza Alimentazione Ausiliaria

---

# UNDERVOLTAGE RELAY (F27)

RELE' DI MANCANZA TENSIONE (F27)

When the voltage is lower than the set threshold, the output relay turns on and off and only when the voltage returns above the threshold value.

Quando la tensione sarà inferiore alla soglia impostata , il relè d'uscita si attiva e si disattiva e solo quando la tensione ritorna al di sopra del valore di soglia.

---

# VOLTAGE PRESENCE RELAY (F80)

RELE' DI PRESENZA TENSIONE (F80)

When the voltage exceeds the set threshold, the output relay turns on and off and only when the voltage returns above the threshold value.

Quando la tensione supera la soglia impostata , il relè d'uscita si attiva e si disattiva e solo quando la tensione ritorna al di sopra del valore di soglia.

---

# GENERAL CHARACTERISTICS

CARATTERISTICHE GENERALI

Measurements Misure	Direct line DC voltage. The CVT 1500 model for nominal line voltage, respectively 1500 Vdc Dretta della tensione cc di linea . Il modello CVT 1500 per tensione nominale di linea , rispettivamente di 1500 Vcc
Relay outputs Uscita relè	2 contacts SPDT +1 NC 2 contatti SPDT +1 NC
Diagnostic relay output Uscita relè di diagnostica	2 contacts SPDT 2 contatti SPDT
Adjustment of the voltage threshold Regolazione della soglia di tensione	by means of 4 microswitches tramite 4 microinterruttori
Time of intervention Tempo di intervento	<50ms
Reset Riarmo	Automatic within 100ms Automatico entro 100ms

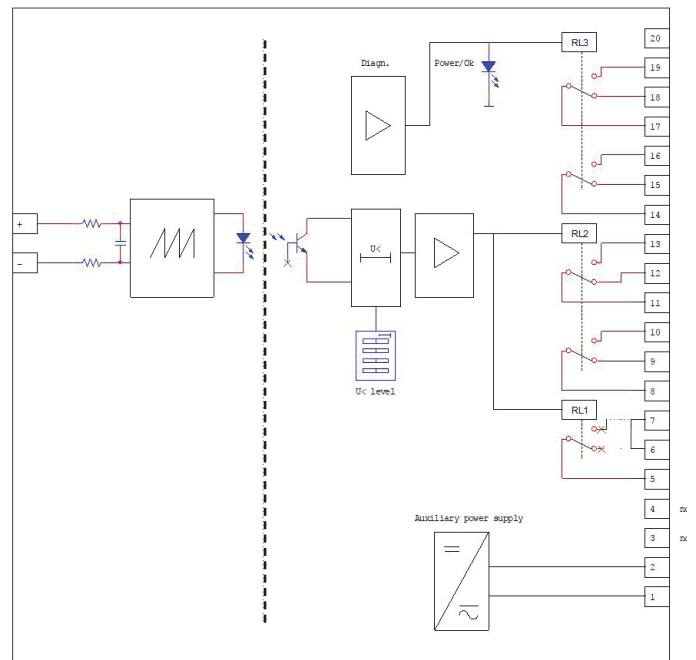
# MAIN TECHNICAL DATA

## DATI TECNICI PRINCIPALI

Reference standards Standard di riferimento	EN 60255-5 EN60068-2 EN61000-6-2 EN61000-6-4 EN50124 EN50121-5 EN45545-2:2020
Power Supply Alimentazione ausiliaria	Type 1: 24Vdc - Type 2: 110...132Vdc ±20% - Type 3: 220Vdc ±20% Type 4: 48Vdc ±10% Tipo 1: 24Vcc - Tipo 2: 110...132Vcc ±20% - Tipo 3: 220Vdc ±20% Tipo 4: 48Vdc ±10%
Burden Consumo	Type1: 2VA - Type 2: 5VA - Type 3: 5VA Type 4: 5VA Tipo 1: 2VA - Tipo 2: 5VA - Tipo 3: 5VA Tipo 4: 5VA
Voltage setting range Soglie di intervento di tensione	300÷800Vcc
Signalisation Outputs Uscite di Segnalazione	1 Relay: 1 NO contact: - rating:5A @250Vac - breaking capacity 0,5A@110Vdc L/R=40ms 1 Relay: 2 C/O contacts: - rating:5A @250Vac -breaking capacity 0,3A@110Vdc L/R=40ms 1 Relè: 1 contatto NO: - Corrente nominale:5A @250Vac - Potere di interruzione 0,5A@110Vdc L/R=40ms 1 Relè: 2 contatti C/O - Corrente nominale:5A @250Vac - Potere di interruzione 0,3A@110Vdc L/R=40ms
Diagnostic Output Uscita di diagnostica	1 Relay: 2 C/O contacts - Rating:5A @250Vac - Breaking capacity 0,3A@110Vdc L/R=40ms 1 Relè: 2 contatti C/O - Corrente nominale:5A @250Vac - Potere di interruzione 0,3A@110Vdc L/R=40ms
Accuracy Accuracy	< 5%
Signalisation delay on Voltage Presence Ritardo su presenza tensione	<50ms
Signalisation delay on Voltage absence Ritardo di assenza tensione	100ms
Operation ambient Temperature Temperatura di funzionamento	-10 ÷ 60°C
Storage Temperature Temperatura di stoccaggio	-40 ÷ 85°C

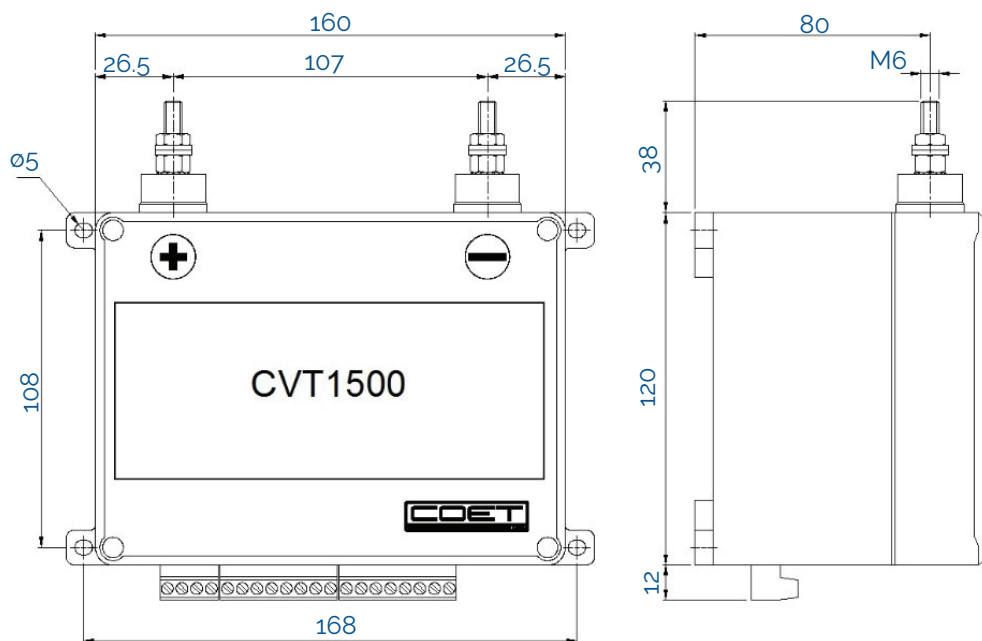
# BLOCKING DIAGRAM

DIAGRAMMA DI BLOCCO




# OVERALL DIMENSIONS

DIMENSIONI D'INGOMBRO







 +39 02 842934

 [www.coet.it](http://www.coet.it)

 [coet@coet.it](mailto:coet@coet.it)

 Via Civesio, 12 - 20097 San Donato Milanese (MI) - Italia

