



# SEC-25

## OUTDOOR DISCONNECTOR-SWITCH

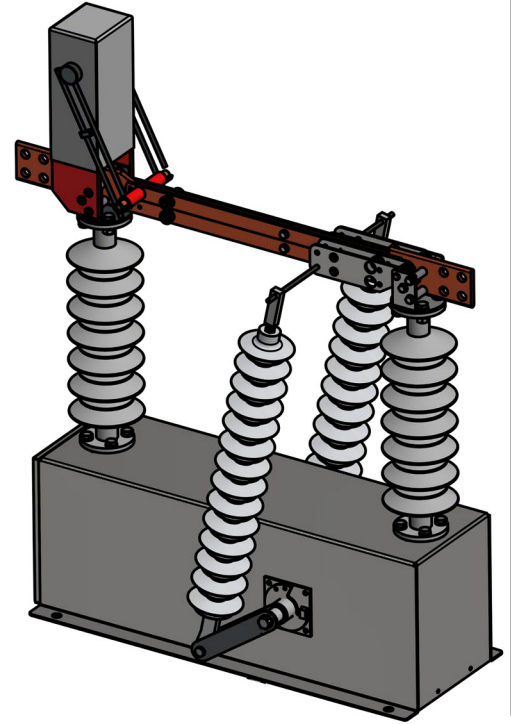
INTERRUTTORE DI MANOVRA-SEZIONATORE PER ESTERNO

COET



# OUTDOOR DISCONNECTOR-SWITCH SEC-25

INTERRUTTORE DI MANOVRA-SEZIONATORE PER ESTERNO SEC-25



The Outdoor switch disconnecter SEC-25 is suitable to be installed directly on the Overhead lines of HIGH SPEED RAILWAY LINES and with rated voltage up to 25kVac. It is capable of carrying and breaking currents in normal condition and making short circuit currents. The switch disconnecter is available in single or two poles versions (2x25kV).

SEC-25 is available with:

- MANUAL CONTROL
- MOTORIZED CONTROL with local Emergency Manual operation

Local Control unit consists of a pad-lockable metal box and includes:

- Motor
- Control handle for Manual Operations
- Auxiliary contacts
- Heater
- Terminal board for auxiliary connections

On request:

- no voltage trip coil
- shunt trip coil
- Local /Remote control

OFF-LOAD version SEV-25 is also available in single and double pole execution

L'interruttore di manovra sezionatore per esterno SEC-25 può essere installato direttamente sulle linee aeree ferroviarie di ALTA VELOCITA' con tensione nominale fino a 25kVca.

E' in grado di aprire sottocarico e chiudere la corrente di corto circuito.

L'interruttore di manovra sezionatore e' disponibile nella versione unipolare e bipolare (2x25kV).

Il SEC-25 è disponibile con:

- CONTROLLO MANUALE
- CONTROLLO MOTORIZZATO con manovra manuale di emergenza locale

L'unità di controllo locale è costituita da una quadro metallico lucchettabile e include:

- Motore
- Leva di controllo per operazioni manuali
- Contatti Ausiliari
- Scaldiglia
- Morsettiera per collegamenti ausiliari

Su richiesta:

- bobina di minima tensione
- bobina a lancio di tensione
- Controllo locale / remoto

E' disponibile anche la versione a vuoto SEV-25 in esecuzione unipolare e bipolare

# MAIN TECHNICAL DATA

## DATI TECNICI PRINCIPALI

Reference standards  
Standard di riferimento

EN 62271-1  
EN 62271-102  
EN62271-103

<b>Rated Voltage (phase-Earth) <math>U_n</math></b> Tensione nominale (tra fase e terra) $U_n$	25kV
<b>Maximum Permanent Voltage (phase-Earth) <math>U_{max1}</math></b> Tensione permanente massima (tra fase e terra) $U_{max1}$	27.5kV
<b>Maximum non-permanent voltage (phase-Earth) <math>U_{max2} &lt; 5min</math></b> Tensione non permanente massima (tra fase e terra) $U_{max2} < 5min$	29kV
<b>Insulation Level</b> Livello di isolamento	52kV
• <b>Impulse withstand Voltage 1,5/50<math>\mu</math>s</b> Tensione nominale di tenuta ad impulso atmosferico 1,5/50 $\mu$ s	
- <b>Between Insulatig distance</b> Sulla distanza di sezionamento	290kV
- <b>Against Earth</b> Verso terra	250kV
• <b>Power frequency withstand Voltage per 1 min</b> Tensione di tenuta a frequenza industriale per 1 min	
- <b>Between Insulatig distance</b> Sulla distanza di sezionamento	110kV
- <b>Against Earth</b> Verso terra	105kV
<b>Rated Frequency</b> Frequenza nominale	50Hz
<b>Rated Current (RMS)</b> Corrente nominale-valore efficace	2000A
<b>Short time Withstand Current (3 sec.)</b> Corrente di breve durata (3 sec.)	31.5kA
<b>Rated Breaking Capacity</b> Potere di interruzione nominale	2000A
<b>Short Circuit Making Current</b> Potere di stabilimento su cortocircuito	31.5kA
<b>Cable-charging Breaking Capacity</b> Potere di interruzione di cavi a vuoto	10A
<b>Creepage Distance</b> Linea di fuga isolatori	$\geq 1325mm$
<b>Mechanical Endurance</b> Durata meccanica	10000 cicli
<b>Control Auxiliary voltage</b> Tensione comando e controllo	ca/cc on request
<b>Auxiliary &amp; Signal contacts</b> Contatti ausiliari e di segnalazione	2NO+2NC per position

# ENVIRONMENTAL CONDITIONS

## CONDIZIONI AMBIENTALI

Category  
Categoria

Overvoltage category  
Categoria di sovratensione

OV4

Pollution degrees  
Grado di inquinamento

PD4

Operational Temperature  
Temperatura di servizio

-25 °C +50 °C

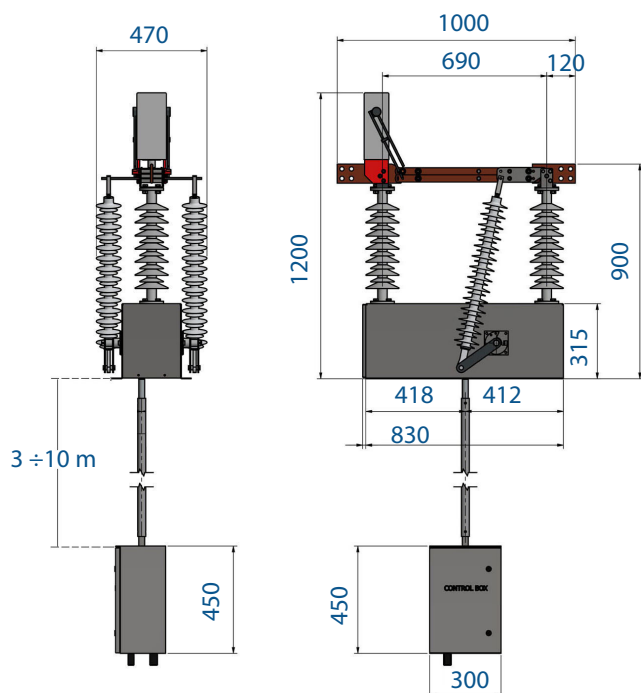
Humidity  
Umidità

<95%

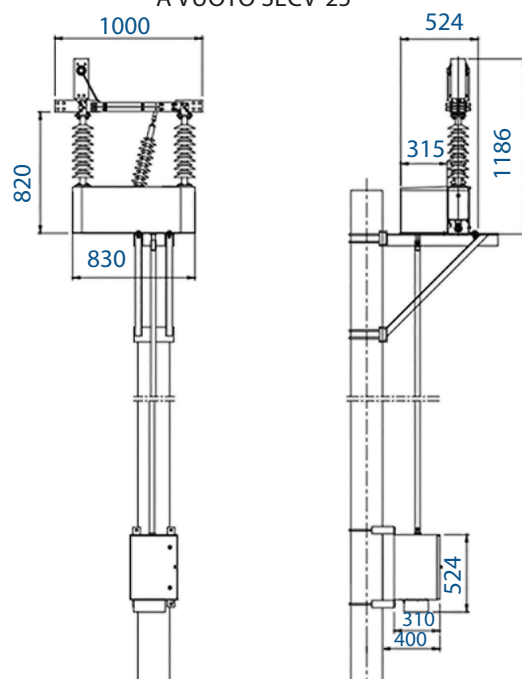
# INSTALLATION EXAMPLE

## ESEMPIO D'INSTALLAZIONE


LOAD BREAK SWITCH SEC-25  
INTERRUTTORE DI MANOVRA SEZIONATORE SEC-25



NO LOAD BREAK SWITCH SECV-25  
INTERRUTTORE DI MANOVRA SEZIONATORE  
A VUOTO SECV-25





 +39 02 842934

 [www.coet.it](http://www.coet.it)

 [coet@coet.it](mailto:coet@coet.it)

 Via Civesio, 12 - 20097 San Donato Milanese (MI) - Italia

