



# SEC-1500

## OUTDOOR DISCONNECTOR-SWITCH

INTERRUTTORE DI MANOVRA-SEZIONATORE PER ESTERNO

COET



# OUTDOOR DISCONNECTOR-SWITCH SEC-1500

INTERRUTTORE DI MANOVRA-SEZIONATORE PER ESTERNO SEC-1500



The Outdoor switch-disconnector SEC-1500 is suitable to be installed directly on the Overhead lines of TRAMWAYS and TROLLEYBUS systems with rated voltage up to 1500V. It is capable of making, carrying and breaking currents in normal and overload conditions.

ON-LOAD operation guarantees a very high level of service continuity as requested in the modern DC Traction systems.

SEC-1500 is available with:

- MANUAL CONTROL
- MOTORIZED CONTROL with local Emergency Manual operation

and it can be customised with:

- Auxiliary contacts NO, NC, C/O
- Keys or Electromechanical interlocks
- On-board Measurements
- Communication module for Remote Control (open/close, status and measurements reading) via wi-fi or GPRS

Local Control unit consists of a pad-lockable metal box which is normally pole mounted at approximate 1,5mt height and includes:

- Motor
- Local control push buttons for Opening and Closing (in case of Motor Control) operations
- Control handle for Manual Operations
- Terminal board for auxiliary connections
- Voltage measurement display (option)

L'interruttore di manovra-sezionatore per esterno SEC-1500 può essere installato direttamente sulle linee aeree dei sistemi TRAM e FILOBUS con tensione nominale fino a 1500V.

L'operazione di manovra SOTTOCARICO garantisce un livello molto alto di servizio di continuità come richiesto nei moderni sistemi di trazione in corrente continua.

SEC-1500 è disponibile con:

- CONTROLLO MANUALE
- CONTROLLO MOTORIZZATO con funzionamento manuale di emergenza locale

e può essere personalizzato con:

- Contatti ausiliari NO, NC, C / O
- Chiavi o interblocchi elettromeccanici
- installazione di rilevatori di misura
- Modulo di comunicazione per controllo remoto (apertura / chiusura, stato e lettura misure) via wi-fi o GPRS

L'unità di controllo locale è costituita da una scatola metallica lucchettabile che normalmente è montata su palo a un'altezza di circa 1,5 metri e include:

- Il motore
- Pulsanti di comando locali per le operazioni di apertura e chiusura (in caso di controllo motorizzato)
- Maniglia di controllo per operazioni manuali
- Morsettiera per collegamenti ausiliari
- Display di misurazione della tensione (opzione)

# MAIN TECHNICAL DATA

## DATI TECNICI PRINCIPALI

Reference standards  
Standard di riferimento

EN 50123-1  
EN50123-4  
EN50124-1  
EN50163  
EN60529

Number of Poles Numero di poli	1
Rated voltage Tensione nominale	1500Vdc
Rated current Corrente nominale	2000A
Rated insulation voltage Tensione di isolamento	3kV
Auxiliary circuit Circuito Ausiliario	2kV
Industrial frequency voltage Tensione a frequenza industriale	
• Between contactcts and earth Verso terra e tra le fasi	9.2kV
• Across insulating distance Sulla distanza di sezionamento	11kV
Rated impulse voltage Tensione di targa di tenuta all'impulso	
• Between contactcts and earth Verso terra e tra le fasi	20kV
• Across insulating distance Sulla distanza di sezionamento	24kV
Short-time withstand current (250ms) Corrente ammissibile di breve durata (250ms)	30kA
Short-time withstand current (peak value) Corrente ammissibile di breve durata (valore di picco)	42kA
Breaking Capacity (20ms < L/R < 25ms) Capacità di interruzione (20ms < L/R < 25ms)	2000A
Making capacities Potere di chiusura	2000A
Maximum Breaking Time Tempo massimo capacità di rottura	250ms
Maximum Opening Time Tempo massimo di apertura	10ms
Maximum Closing Time Tempo massimo di chiusura	3s

# ENVIRONMENTAL CONDITIONS

## CONDIZIONI AMBIENTALI

Category  
Categoria

Overvoltage category  
Categoria di sovratensione

up to OV4

Pollution degrees  
Grado di inquinamento

up to PD4

Operational Temperature  
Temperatura di servizio

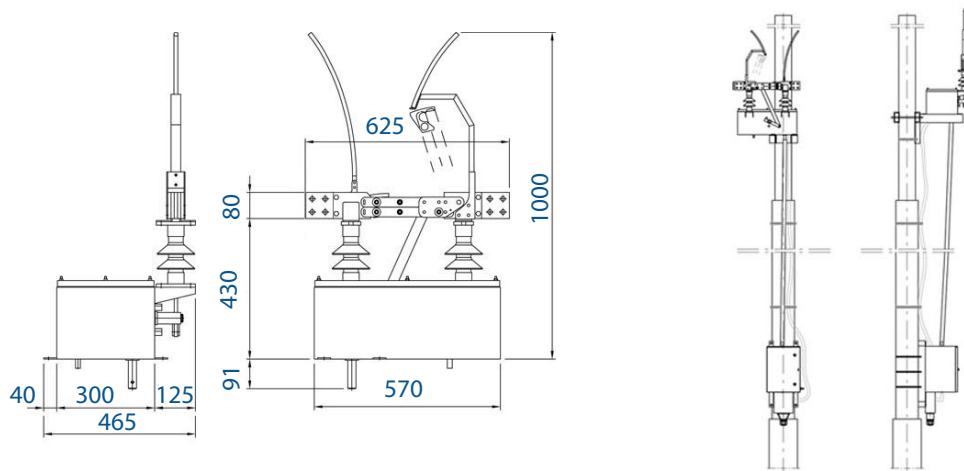
up to -25 °C +65 °C

Humidity  
Umidità

<90%

# INSTALLATION EXAMPLE

## ESEMPIO D'INSTALLAZIONE





 +39 02 842934

 [www.coet.it](http://www.coet.it)

 [coet@coet.it](mailto:coet@coet.it)

 Via Civesio, 12 - 20097 San Donato Milanese (MI) - Italia

