



HCD

HIGH CURRENT DISCONNECTORS LINE

LINEA SEZIONATORI ALTA CORRENTE

COET

INDEX

INDICE

GENERAL CHARACTERISTICS..... 4

SERIES MODEL.....4

HCD-1: No-load Disconnectors with single
break poles.....5

HCD-2: No-load Disconnectors with double
break poles.....7

HCD-1/2-LB Load-break Disconnectors..... 8

OVERALL DIMENSIONS.....9

CARATTERISTICHE GENERALI.....4

MODELLI DI SERIE.....4

HCD-1: Sezionatori a vuoto con poli a singola
interruzione.....5

HCD-2: Sezionatori a vuoto con poli a doppia
interruzione.....7

HCD-1/2-Sezionatori sotto carico.....8

DIMENSIONI D'INGOMBRO.....9

HCD HIGH CURRENT DISCONNECTORS LINE

LINEA SEZIONATORI ALTA CORRENTE HCD



HCD-1-72

HCD is a very wide range of off-load disconnectors designed for high DC current applications.

The modular conception allows to assemble on a single frame up to 12 power poles, each individually rating 6000A, that connected in parallel can get up to a rating of 72 kA for a single unit.

The HCD disconnectors can be connected in any position directly the busduct system. One side of the disconnecter is equipped with flexible connectors thus no further joints are needed; the other side has solid busbar.

The disconnecter is available for connection either to Copper or to Aluminium busduct either bolted or welded. Different controls are available: Manual, Pneumatic or Motorised.

Manual operation crank directly drives the motor or the pneumatic mover that require a very reduced power thanks to the efficient design of the disconnecter's operating mechanism.

HCD è una gamma molto ampia di sezionatori sotto carico progettati per applicazioni ad alta corrente continua.

La concezione modulare consente di assemblare su un singolo telaio fino a 12 poli di potenza, ciascuno con portata nominale di 6000A, che collegati in parallelo consentono di ottenere per un singolo apparecchio una corrente nominale fino a 72 kA.

I sezionatori HCD possono essere collegati in qualsiasi posizione direttamente al sistema di sbarre di sistema. Un lato del sezionatore è dotato di connettori flessibili, e pertanto non sono necessari ulteriori giunti; l'altro lato ha una barra collettoria solida.

Il sezionatore è disponibile per il collegamento a condotti in rame o in alluminio imbullonati o saldati.

Sono disponibili diversi comandi: manuale, pneumatico o motorizzato.

Il comando manuale agisce direttamente sul motore o sull'azionamento pneumatico che grazie all'efficiente meccanismo richiedono sforzo molto ridotto.

GENERAL CHARACTERISTICS

CARATTERISTICHE GENERALI

- Rated insulation voltage: U_i 1500Vdc
- Main power contacts encapsulated for long-life operation in very polluted and aggressive environment
- Low contact resistance (Voltage drop across the pole terminals $\leq 30\text{mV}@ 6000\text{A x pole}$)
- Copper bar main terminals for bolted connection to system's bus bars (on request version with aluminium terminals for welded connection)
- Motor or pneumatic control with emergency manual operation
- IP65 plug-in connector or terminal box for power supply and auxiliary wires
- IP67 position switches: 2x(2NO+2NC)
- Early make-late break arcing contact (optional)
- Thermal switches for over temperature alarm (125 °C alarm /150°C trip)
- Operational temperature range -20°C/+60°C
- Storage temperature range -25°C/+70°C

- Tensione nominale di isolamento U_i 1500 Vcc
- Contatti principali incapsulati per funzionamento di lunga durata in ambienti ad alto inquinamento aggressivo
- Bassa resistenza di contatto (caduta di tensione fra i terminali dei poli $\leq 30\text{ mV @ }6000\text{ A x polo}$)
- Terminali in barra di rame per collegamento imbullonato alle barre di sistema(a richiesta versione con terminali di alluminio per connessione a saldare)
- Azionamento a motore o pneumatico con comando manuale di emergenza
- Collegamenti ausiliari a mezzo connettore o cassetta morsettiera IP65
- Contatti di posizione IP67: 2 x (2NO+2NC)
- Contatto pre-post arco residuo (opzionale)
- Interruttori termici di segnalazione (125°C allarme; 150°C fuori servizio)
- Campo di temperatura di funzionamento -20/+60°C
- Campo di temperatura di immagazzinaggio -25/+70°C

SERIES MODELS

MODELLI DI SERIE

The HCD range of disconnectors includes three different models:

- HCD-1: No-load Disconnectors with single break poles
- HCD-2: No-load Disconnectors with double break poles
- HCD-1/2-LB Load-break Disconnectors

La serie degli apparecchi HCD comprende tre diversi modelli:

- HCD-1: sezionatori a vuoto con poli a singola interruzione
- HCD-2: sezionatori a vuoto con poli a doppia interruzione
- HCD-1/2-LB: Sezionatori sotto carico

HCD-1 : No-load Disconnectors with single break poles

HCD-1: Sezionatori a vuoto con poli a singola interruzione

Constituted of a number of single-pole single-break units each rating 6000A @ 40°C ambient assembled in parallel on a single frame and all operated by a common mechanism with motor or pneumatic control.

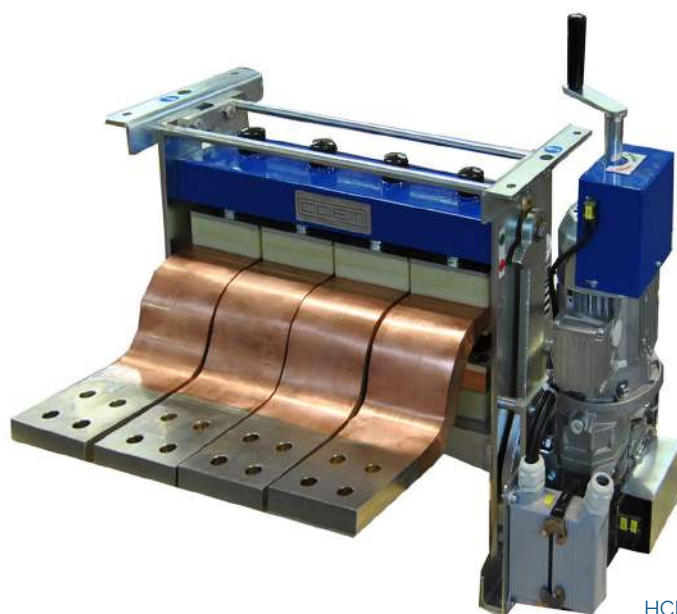
Main connection terminals are constituted of safely sized (3000 sq.mm) copper bars – on request nickel plated – that are solid on the side of the fixed contact and flexible on the side of the movable contact.

Costituito da un assieme di poli a singola interruzione ciascuno con corrente nominale 6000 A in ambiente a 40°C assemblati in numero variabile in un'unica unità azionata e comandati in comune da un meccanismo a motore o pneumatico.

I terminali di collegamento sono costituiti da sbarre di rame largamente dimensionate (3000 mm²) e nichelate a richiesta: sbarra rigida lato contatto fisso e connessione flessibile lato contatto mobile

CURRENT RATING / CORRENTE NOMINALE

| Models Modelli | Rated thermal current Corrente nominale termica [kA] | Parallel poles n° n° poli paralleli |
|-------------------|--|--|
| HCD-1-12 | 12 | 2 |
| HCD-1-18 | 18 | 3 |
| HCD-1-24 | 24 | 4 |
| HCD-1-30 | 30 | 5 |
| HCD-1-36 | 36 | 6 |
| HCD-1-42 | 42 | 7 |
| HCD-1-48 | 48 | 8 |
| HCD-1-54 | 54 | 9 |
| HCD-1-60 | 60 | 10 |
| HCD-1-66 | 66 | 11 |
| HCD-1-72 | 72 | 12 |

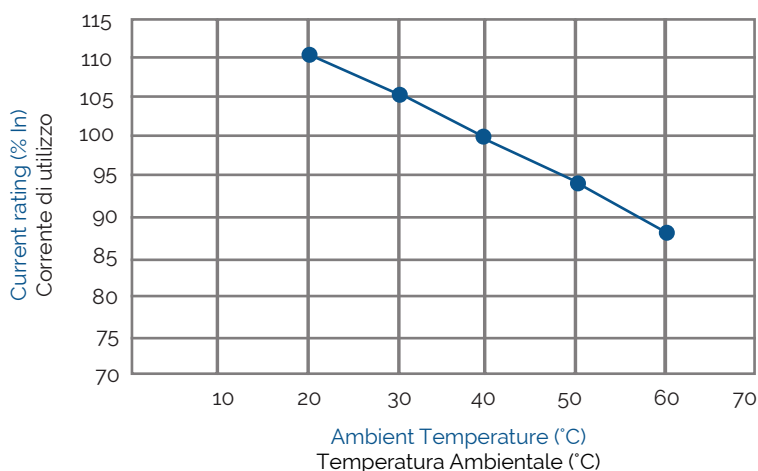


HCD-1-24

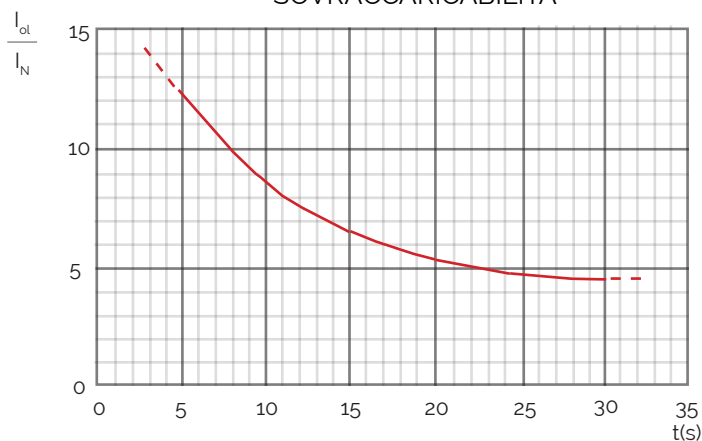
The disconnecter is designed to carry continuously the rated current without exceeding 70°K temperature rise on the connection terminals when bolted to busbar of appropriate size (Tab.9 EN609471). All componets and isolating materials are rated for 180° max operational temperature

Il sezionatore è dimensionato per portare continuamente la sua corrente nominale senza che la sovratemperatura dei terminali di collegamento superi 70°K quando imbullonati a sbarre di dimensioni adeguate (Tab.9 EN60947-1). Tutti i componenti e i materiali isolanti sono dimensionati per temperatura di funzionamento ≤ 180°C

DERATING CURVE
CURVA DI DECLASSAMENTO



OVERLOAD CAPABILITY (*)
SOVRACCARICABILITA'



I_{ol} = Overload current / Corrente di sovraccarico
 I_N = Rated current / Corrente nominale
 t = Overload duration / Durata di sovraccarico

* Tolerable overload without exceeding 10°K temperature rise above the rated steadystate temperature rise (70°K). The overload can be repeated every 15 min.

* Sovraccarico ammissibile senza eccedere 10°K oltre la sovratemperatura nominale di regime a pieno carico (70°K). Il sovraccarico può essere ripetuto ogni 15 minuti

HCD-2 : No-load Disconnectors with double break poles

HCD-2: Sezionatori a vuoto con poli a doppia interruzione

Input and output contacts are mounted directly on the solid copper main connection terminal bars designed for bolted connection to the system bus bars. Movable contact is made by a number of double-break units each rating 6000A all operated by a common mechanism with motor or pneumatic control.

I contatti di ingresso e uscita sono montati direttamente sulle barre dei terminali di collegamento principale in rame massiccio progettate per il collegamento in bullonato alle barre del sistema di sbarre.

Il contatto mobile è costituito da un numero di unità a doppia interruzione da 6000 A ciascuna azionate da un meccanismo comune con controllo a motore o pneumatico.

CURRENT RATING / CORRENTE NOMINALE

| Models Modelli | Rated thermal current Corrente nominale termica [kA] | Parallel poles n° n° poli paralleli |
|-------------------|--|--|
| HCD-2-12 | 12 | 2 |
| HCD-2-18 | 18 | 3 |
| HCD-2-24 | 24 | 4 |
| HCD-2-30 | 30 | 5 |
| HCD-2-36 | 36 | 6 |
| HCD-2-42 | 42 | 7 |



HCD-2-18

HCD-1/2-LB Load-break Disconnectors

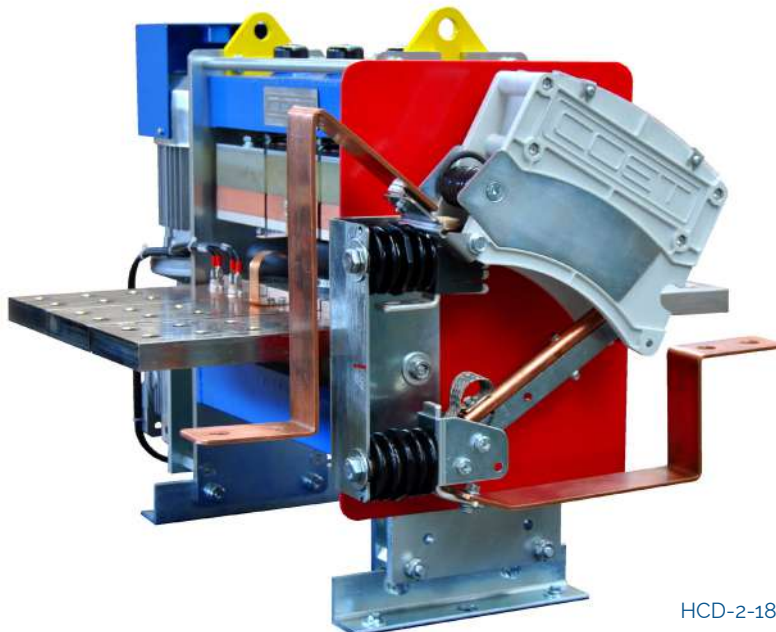
HCD-1/2-LB: Sezionatori sotto carico

The main feature is the addition of a power Early make-late break arcing pole complete with magnetic blow-out system and large arc quenching chamber for rated current interruption up to 1200Vdc.

La caratteristica principale è l'aggiunta di un polo di interruzione di potenza a chiusura anticipata e apertura ritardata completo di sistema di soffiaggio magnetico e ampia camera di spegnimento dell'arco per l'interruzione della corrente nominale fino a 1200 Vcc.

BREAKING CAPACITY / POTERE DI INTERRUZIONE CAT.DC1, L/R- 1MS

| N° /Type Breaking pole N°/Tipo Polo interruzione [kA] | Max Breaking current / Max corrente di interruzione 250 V | Max Breaking current / Max corrente di interruzione 600 V | Max Breaking current / Max corrente di interruzione 1200 V |
|---|--|--|---|
| 1/n | 24 | 15 | - |
| 1/h | 30 | 18 | - |
| 1/c | 40 | 24 | 15 |
| 2/c | 72 | 36 | 24 |



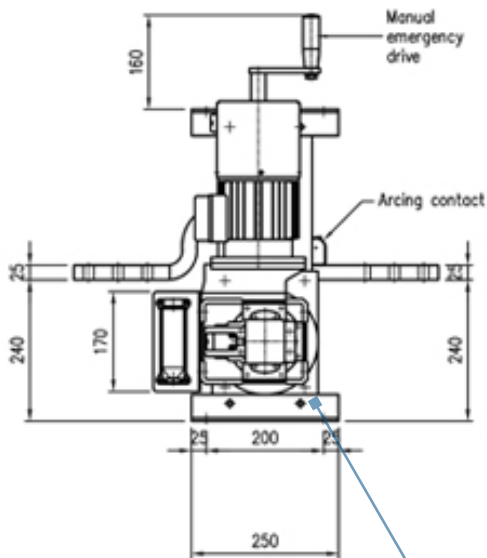
HCD-2-18-LB

OVERALL DIMENSIONS

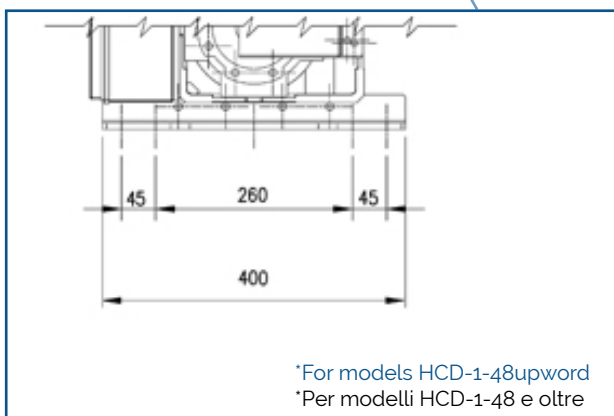
DIMENSIONI D'INGOMBRO

HCD-1

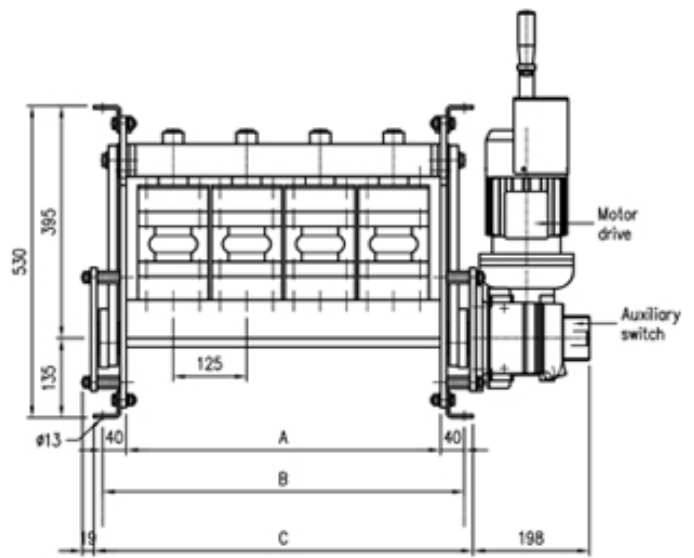
| kA | Poles /Poli | A | B | C | D | L |
|----|-------------|------|------|------|---|------|
| 12 | 2 | 285 | 365 | 395 | - | 245 |
| 18 | 3 | 410 | 490 | 520 | - | 370 |
| 24 | 4 | 535 | 615 | 645 | - | 495 |
| 30 | 5 | 560 | 740 | 770 | - | 620 |
| 36 | 6 | 785 | 865 | 895 | - | 745 |
| 42 | 7 | 910 | 990 | 1020 | - | 870 |
| 48 | 8 | 1035 | 1115 | 1145 | - | 995 |
| 54 | 9 | 1160 | 1266 | 1316 | - | 1120 |
| 60 | 10 | 1285 | 1391 | 1441 | - | 1245 |
| 66 | 11 | 1410 | 1516 | 1566 | - | 1370 |
| 72 | 12 | 1535 | 1641 | 1691 | - | 1495 |



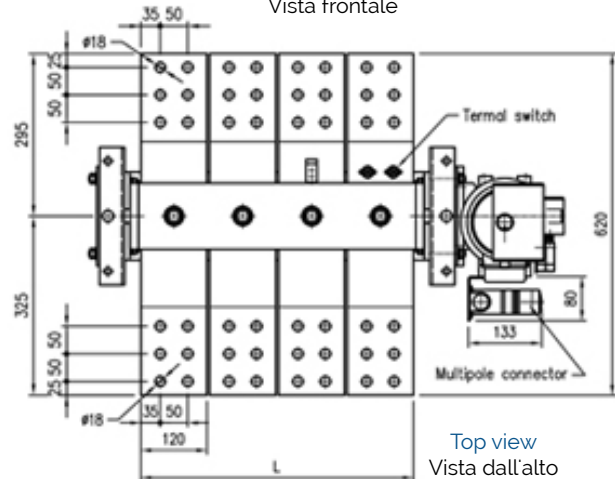
Side view
Vista laterale



*For models HCD-1-48upword
*Per modelli HCD-1-48 e oltre



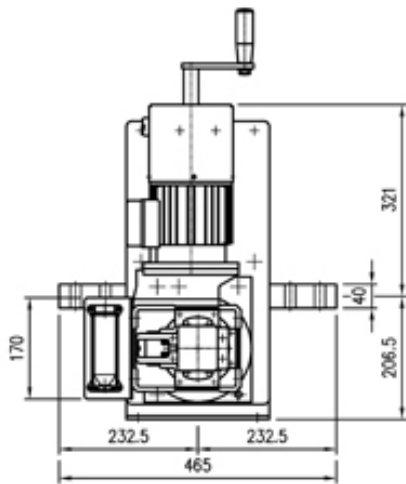
Front view
Vista frontale



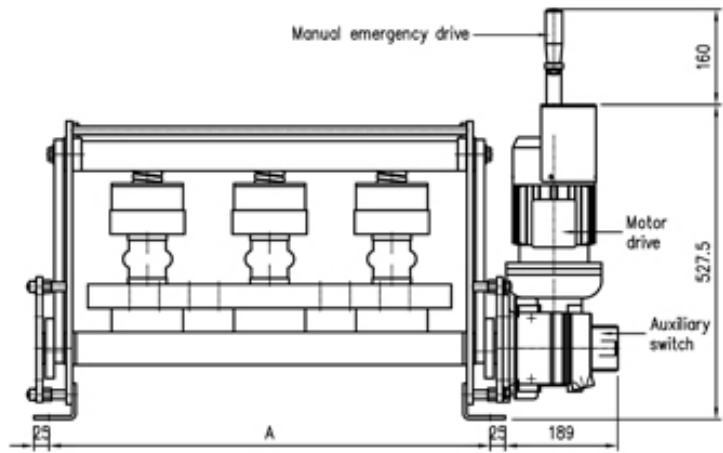
Top view
Vista dall'alto

HCD-2

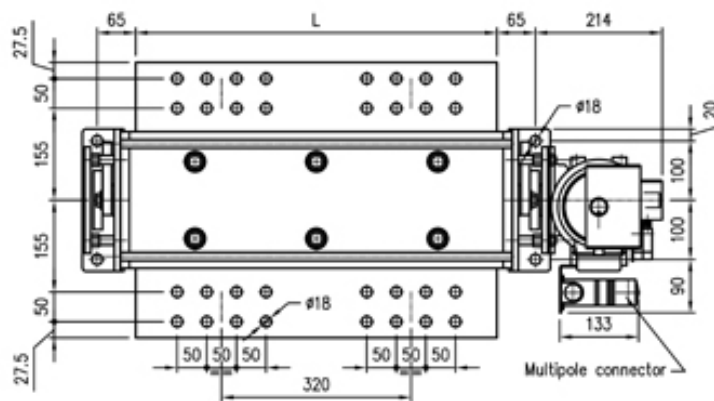
| kA | Poles /Poli | A | B | C | D | L |
|----|-------------|------|---|---|---|------|
| 12 | 2 | 450 | - | - | - | 320 |
| 20 | 3 | 740 | - | - | - | 610 |
| 24 | 4 | 930 | - | - | - | 800 |
| 30 | 5 | 1090 | - | - | - | 960 |
| 36 | 6 | 1250 | - | - | - | 1120 |
| 42 | 7 | 1410 | - | - | - | 1280 |



Side view
Vista laterale



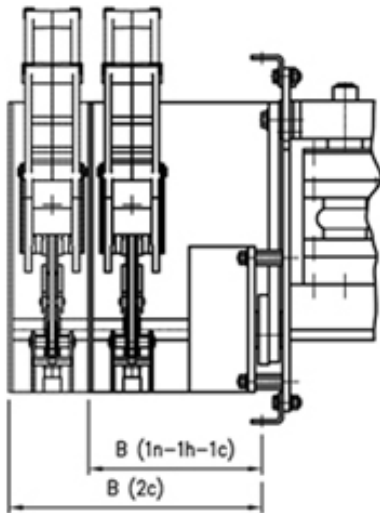
Front view
Vista frontale



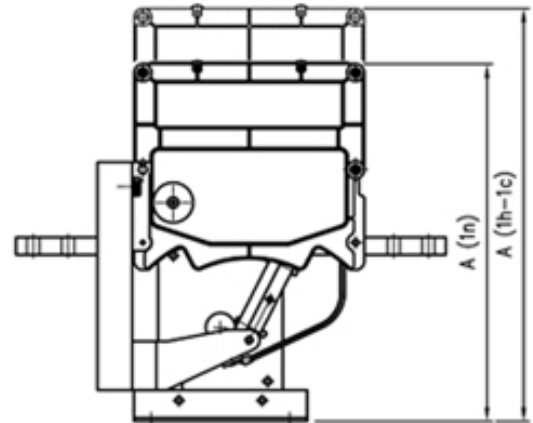
Top view
Vista dall'alto

HCD-1/2-LB

| LB type / tipo LB | A | B | C | D | L |
|-------------------|-----|-----|---|---|---|
| 1n | 515 | 250 | - | - | - |
| 1h | 595 | 250 | - | - | - |
| 1c | 595 | 250 | - | - | - |
| 2c | 595 | 365 | - | - | - |




Side view
Vista laterale



Front view
Vista frontale



COET S.p.A.

 +39 02 842934

 www.coet.it

 coet@coet.it

 Via Civesio, 12 - 20097 San Donato Milanese (MI) - Italia

